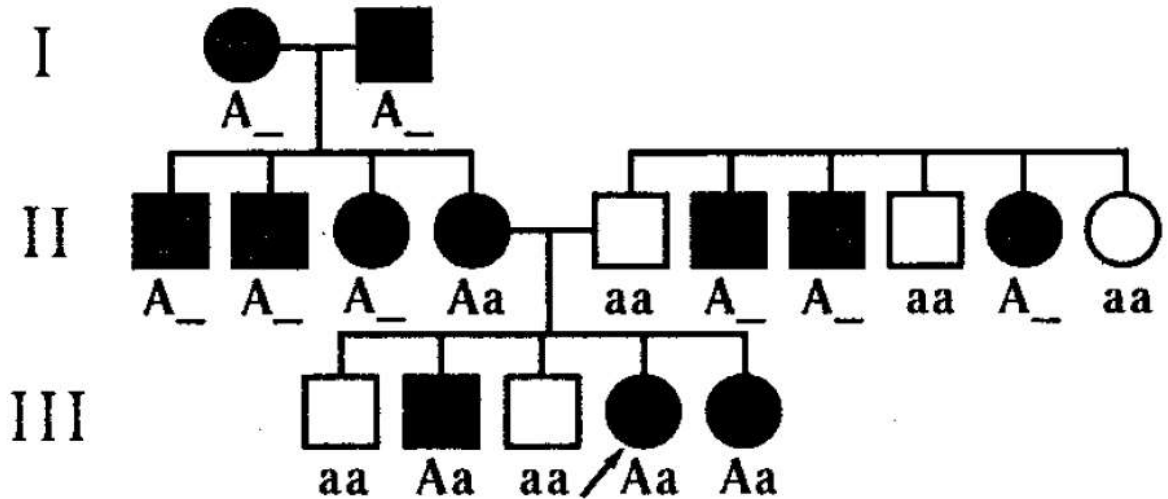


Պատասխան (4 միավոր)

Առաջադրանք N 5

Տ Ո Հ Մ Ա Ծ Ա Ռ



1. Տոհմաձառի գծապատկերը կառուցված է այնպես, որ յուրաքանչյուր սերունդ գտնվում է իր հորիզոնականի վրա: Մերունդները համարակալված են հռոմեական թվերով: **0,5 միավոր**
2. Պրոբանդի սիմվոլը (սլաքով շրջանագիծը) տեղակայված է այնպես, որ հնարավոր լինի նրանից գծել տոհմաձառը դեպի վերև : **0,5 միավոր**
3. Պրոբանդի կողքին տեղակայված են նրա հարազատ եղբայրների և քրոջ սիմվոլները. **0,5 միավոր**
4. Պրոբանդի գծից վերև տեղադրված են ծնողները և միացրած իրար հետ ամուսնության գծով: **0,5 միավոր**
5. Ծնողների գծի վրա տեղադրված են մոտիկ բարեկամների սիմվոլները՝ պրոբանդի մոր եղբայրների և քույրերի սիմվոլները: **0,5 միավոր**
6. Ծնողների գծից վերև պատկերված են մոր կողմից տատիկի և պապիկի սիմվոլները: **0,5 միավոր**
7. Նշված է, որ պրոբանդը և նրա քույրը հետերոզիգոտ են, գենոտիպը **Aa**
0,5 միավոր
8. Քանի որ, պրոբանդի մոր բոլոր սիրերը, ինչպես նաև նրա հայրն ու մայրը աջիկ են, ապա հնարավոր չէ ճշգրտորեն պարզել նրանց գենոտիպերը: Սակայն կարելի է անդել, որ պրոբանդի կամ տատիկը կամ պապիկը ձախլիկության գենի հետերոզիգոտ կրող են: Հետևաբար մոր գծով ազգականների գենոտիպերը պետք է նշել, որպես **A_**
Հոր գծով նույնպես հնարավոր չէ պարզել աջիկ սիրերի գենոտիպերը՝ դրանք կարող են լինել ինչպես հոմոզիգոտ, այնպես և հետերոզիգոտ: Ուրեմն, նրանց գենոտիպերն էլ պետք է նշվախ լինի, որպես **A_** : **0,5 միավոր**